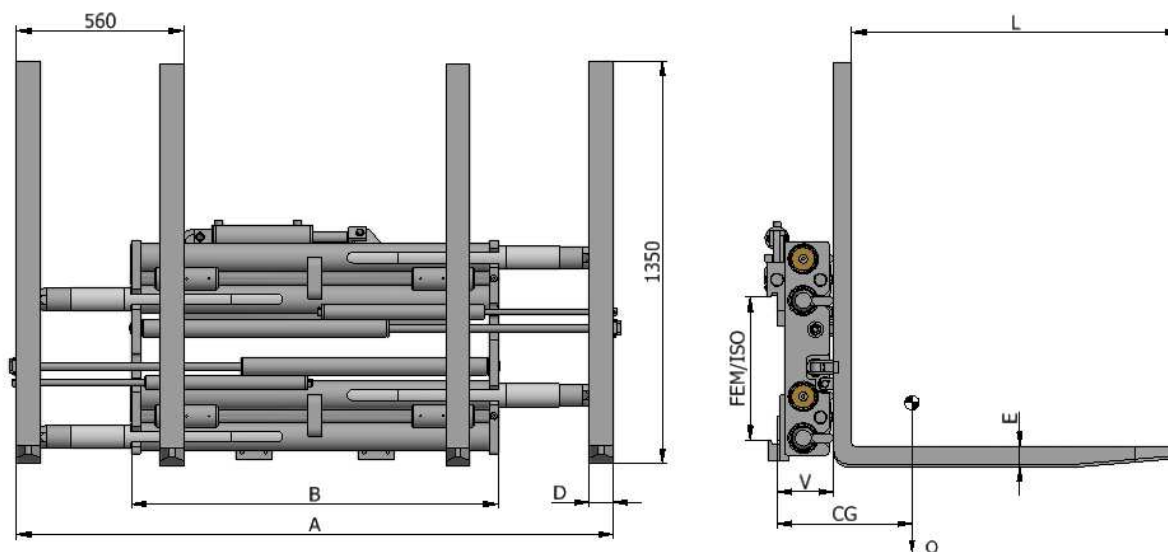


Model: FFC

| | | |
|----|----------------------------------|---|
| NL | Dubbele Vorkverstellers | Met 4 vorken en externe side shift (2x100mm) |
| FR | Positionneurs de fourches Double | Avec 4 fourches et décalage latéral externe (2x100mm) |
| EN | Double Fork positioners | With 4 forks and external side-shift (2x100mm) |
| DE | Doppeltes Gabelzinkenverstellung | Mit 4 Gabeln und externe Seitenverschiebung (2x100mm) |



| Mod nr | Vorklift T/mm | Cap Q kg/mm | A mm | B mm | DxExL mm | V mm | CG mm | Gewicht kg | FEM / ISO |
|----------|------------------|----------------|----------|---------|-------------|---------|----------|---------------|--------------|
| FFC 16 | 1,5-2/500 | 1600/600 | 560-1990 | 1220 | 80x40x1150 | 167 | 200 | 495 | 2 |
| FFC 18 | 2-2,5/500 | 1800/600 | 560-1990 | 1220 | 80x50x1150 | 167 | 205 | 540 | 2 |
| FFC 26 | 3-3,5/500 | 2600/600 | 560-1990 | 1220 | 80x50x1150 | 178 | 200 | 590 | 3 |
| FFC 30 | 3,5-4/500 | 3000/600 | 560-1990 | 1220 | 80x50x1150 | 178 | 210 | 630 | 3 |
| FFC 35 | 4-4,5/600 | 3500/600 | 560-2000 | 1230 | 80x60x1150 | 181 | 250 | 710 | 3-4 |
| FFC 50 | 5-6/600 | 5000/600 | 560-2000 | 1240 | 80x70x1150 | 195 | 255 | 900 | 4 |
| FFC 26-4 | 3-3,5/500 | 1300/1200 | 560-2000 | 1230 | 80x50x2350 | 178 | 510 | 770 | 3 |
| FFC 35-4 | 4-5/600 | 1750/1200 | 560-2000 | 1230 | 80x60x2350 | 181 | 500 | 910 | 3-4 |
| FFC 50-4 | 6-7/500 | 2500/1200 | 560-2000 | 1240 | 80x70x2350 | 195 | 520 | 1115 | 4 |

NL 2 Hydr. functies

Voor alle paletten van 800 tot 1200 mm

Heavy duty uitvoering voor intens gebruik

Q = Capaciteit / Ladingcenter

Voor transport van 1 of 2 paletten

Modellen FFC 26-4, FFC 35-4 en FFC 50-4 voor 2 of 4 paletten

Opties: - Andere afmetingen en capaciteit op aanvraag

- Telescopische vorken op aanvraag

- Aangeschroefde vorken

- Snelmonteerklauwen

FR 2 fonctions hydrauliques

Pour toutes les palettes de 800 à 1200 mm

Version robuste pour une utilisation intense

Q = capacité / centre de chargement

Pour le transport de 1 ou 2 palettes

Modèles FFC 26-4, FFC 35-4 et FFC 50-4 pour 2 ou 4 palettes

Options: - Autres dimensions et capacités sur demande

- Fourches télescopiques sur demande

- Fourches vissées

- Griffes rapides

Model: FFC

| | | | |
|------------------|---|-----------------|--|
| <u>EN</u> | 2 Hydr. functions For all pallets from 800 to 1200 mm Heavy duty version for intense use Q = Capacity / Cargo center For transport of 1 or 2 pallets Models FFC 26-4, FFC 35-4 and FFC 50-4 for 2 or 4 pallets | Options: | - Other dimensions and capacity on request - Telescopic forks on request - Bolt-on forks - Quick mounting claws |
|------------------|---|-----------------|--|

| | | | |
|------------------|---|------------------|--|
| <u>DE</u> | 2 Hydr. Funktionen Für alle Paletten von 800 bis 1200 mm Schwere Version für intensiven Gebrauch Q = Kapazität / Ladezentrum Für den Transport von 1 oder 2 Paletten Modelle FFC 26-4, FFC 35-4 und FFC 50-4 für 2 oder 4 Paletten | Optionen: | - Andere Abmessungen und Kapazitäten auf Anfrage - Teleskopgabeln auf Anfrage - Verschraubte Gabeln - Schnellmontagekrallen |
|------------------|---|------------------|--|
