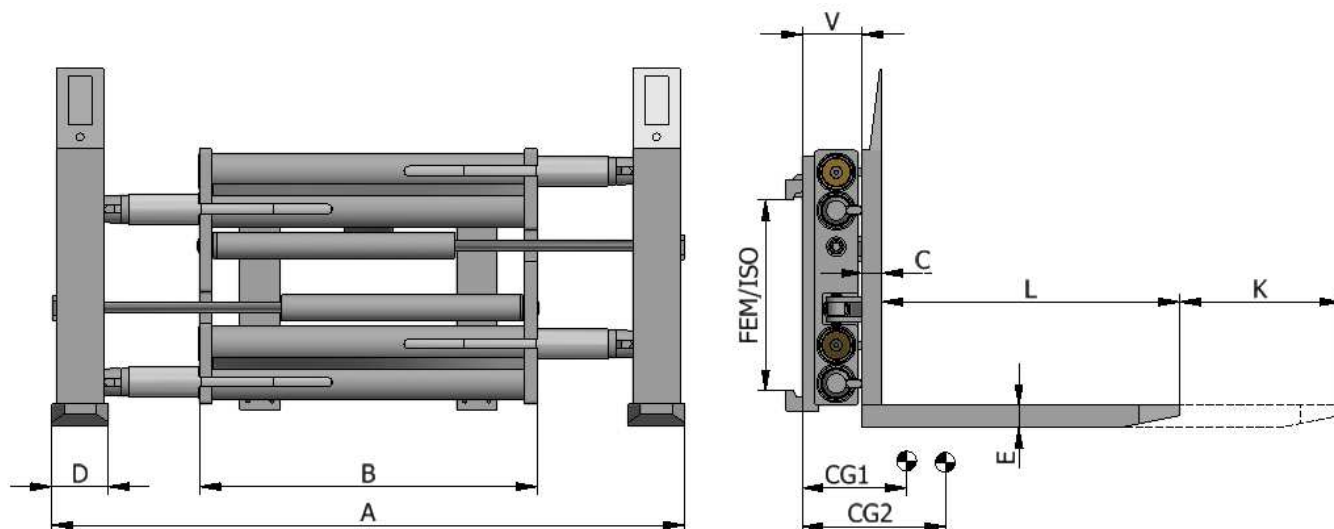


**Model: FP RG**

NL	Vorkenspreider (spreiding buiten de heftruckbreedte)	Met telescopische vorken
FR	Ecarteur de fourches (Ecartement hors de la largeur du chariot-élévateur)	Avec fourches télescopiques
EN	Fork spreaders (Fork spreading wider than forklift truck)	With telescopic forks
DE	Gabelspreizer (Gabelspreizung breiter als Breite des Staplers)	Mit Teleskop Gabeln



Mod nr	L / K mm	Cap HT T/mm	Cap Q kg/mm	A mm	B mm	DxE mm	C mm	V mm	CG1/CG2 mm	Gewicht kg	FEM / ISO	
FP 25 / RG2 20	1200/850	1,5-2/500	2000/600	560-1700	970	140x55	45	155	240/310	420	2	
FP 25 / RG2 20	1300/950**	1,5-2/500	2000/600	560-1700	970	140x55	45	155	280/370	430	2	
FP 25 / RG4 25	1200/850	2-2,5/500	2500/600	560-1750	1020	170x55	45	155	275/350	465	2	
FP 25 / RG4 25	1300/950**	2-2,5/500	2500/600	560-1750	1020	170x55	45	155	290/380	475	2	
FP 35 / RG4 35	1200/850	3-3,5/500	3000/600	560-1850	1140	170x55	45	160	265/340	545	3	
FP 35 / RG4 35	1300/950**	3-3,5/500	3000/600	560-1850	1140	170x55	45	160	280/370	565	3	
FP 45 / RG4 45	1200/850	4/500	4000/600	560-2000	1280	170x56	45	170	250/320	550	3	
FP 45 / RG4 45	1300/950**	4/500	4000/600	560-2000	1280	170x56	45	170	280/370	570	3	
FP 50 / RG4 58	1250/900**	4,5-5/600	4500/600	560-2100	1480	172x65	45	185	280/360	655	3 - 4	
FP 50 / RG4 58	1350/1000**	4,5-5/600	4500/600	560-2100	1480	172x65	45	185	330/415	675	3 - 4	
FP 60 / RG4 77	1250/900**	6/600	6000/600	560-2250	1670	225x65	50	200	285/360	930	4	
FP 60 / RG4 77	1350/1000**	6/600	6000/600	560-2250	1670	225x65	50	200	340/420	960	4	
FP 80 / RG4 77	1250/900**	7/600	7000/600	560-2300	1780	225x65	50	210	270/345	1040	4	
FP 80 / RG4 77	1350/1000**	7/600	7000/600	560-2300	1780	225x65	50	210	315/395	1070	4	
FP/RG4	tot 30T				Op aanvraag							

**NL** \*\* Geschikt voor eenzijdig laden en lossen

Q = Capaciteit / Ladingcenter

Voor type ES : Magnetspanning opgeven

In- en uitschuiven MET last

Simultane vorkbeweging (flow divider)

**Opties:** - Uitvoering met vorkdragerplaten maar zonder vorken = Zelfde prijs als standaard

- Externe side-shift

- Integrale ophanging in mast (type FPI) : op aanvraag

- Snelmonteerklauwen

**FR** \*\* Convient pour le chargement d'un seul coté

Q = capacité / centre de charge

Pour mod. ES : Spécifier la tension pour l'aimant

Extension et rétraction AVEC charge

Mouvement simultané des fourches (diviseur de flux)

**Options:** - Version avec plaques porte-fourches mais sans fourches = prix identique à celui standard

- décalage latéral externe

- Accrochage intégral dans le mât (mod. FPI) : sur demande

- Griffes rapides

**Model: FP RG**

<p><b>EN</b>    ** Suitable for loading/unloading on one side</p> <p>Q = Capacity / Load center</p> <p>For type ES : Specify magnetic voltage</p> <p>Sliding in and out WITH load</p> <p>Simultaneous fork movement (flow divider)</p>	<p><b>Options:</b></p> <ul style="list-style-type: none"> <li>- Version with fork carrier plates but without forks = Same price as standard</li> <li>- External side-shift</li> <li>- Integral mast hook-on (type FPI): available on request</li> <li>- Quick mounting claws</li> </ul>
<p><b>DE</b>    ** Geeignet zum Be-/Entladen auf einer Seite</p> <p>Q = Kapazität / Lastmitte</p> <p>Für Typ ES : Legen Sie die Magnet Spannung fest</p> <p>Ein- und Ausfahren MIT Last</p> <p>Gleichzeitige Gabelbewegung (Strömungsteiler)</p>	<p><b>Optionen:</b></p> <ul style="list-style-type: none"> <li>- Version mit Gabelträgerplatten aber ohne Gabeln = Gleicher Preis wie Standard</li> <li>- Externe Seitenverschiebung</li> <li>- Integrierte Mastaufhängung (Typ FPI): auf Anfrage</li> <li>- Schnellmontagekrallen</li> </ul>

---

**EA** = zonder geïntegreerde zijverschuiving (2 hydr..functies)  
**ES** = met geïntegreerde zijverschuiving (3 hydr. functies, magneetventiel inbegrepen)

---

**EA** = sans décalage latéral intégré (2 fonctions hydr)  
**ES** = avec décalage latéral intégré (3 fonctions hydr., Électrovanne incluse)

---

**EA** = without integrated side shift (2 hydr functions)  
**ES** = with integrated side shift (3 hydr. Functions, solenoid valve included)

---

**EA** = ohne integrierte Seitenverschiebung (2 Hydr-Funktionen)  
**ES** = mit integrierter Seitenschaltung (3 hydr. Funktionen, Magnetventil enthalten)

---