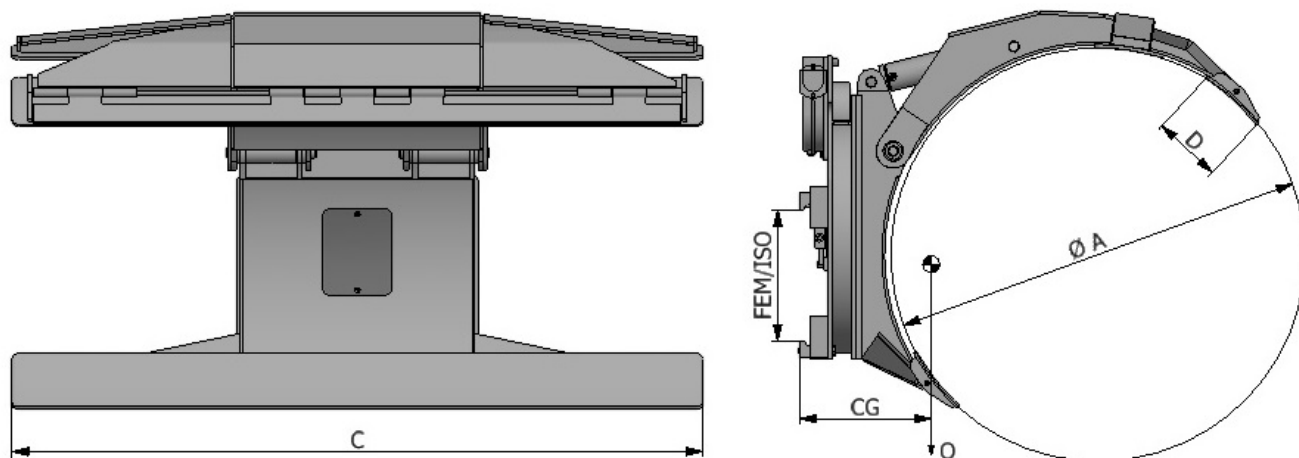


**Model: SA 3648**

NL	Roterende Bandenklemmen – 360°	
FR	Pinces a pneus rotative – 360°	
EN	Rotating Tyre Clamps – 360°	
DE	Rotierende Reifenklammern – 360°	



Mod nr	Cap HT T/mm	Cap Q kg/mm	Ø A mm	CxD mm	V mm	CG mm	Gewicht kg	FEM / ISO
SA3648 EL-T	2-2,5/500	760/600	750-1200	2000x200	215	250	650	2
SA3648 L-T	3-3,5/500	1400/600	750-1200	2000x200	215	230	800	3

**NL** Voor het transport en behandeling van stapels banden, horizontaal en verticaal

2 Hydraulische functies

Q = Capaciteit / Ladingcenter

3 slanke, lange grijpvlakken voor hoge stapels

Model L voor banden met velgen

**Opties:** - Speciale uitvoeringen en capaciteiten op aanvraag  
- Snelmonteerklauwen

**FR** Pour le transbordement de marchandises avec palettes jetables ou le retournement de charges

2 fonctions hydrauliques

Q = capacité / centre de charge

3 patins longs et minces pour tas de grande hauteur

Modèle L pour pneus avec jantes

**Options:** - Versions spéciales sur demande  
- Griffes rapides

**EN** For the transfer of goods to disposable pallets or for load rotating

2 hydraulic functions

Q = Capacity / Load center

For higher stacks the clamp has three narrow, long claw surfaces

L-model for tires complete with wheel rims

**Options:** - Special versions on request  
- Quick mounting claws

**Model: SA 3648**

**DE** Zur Übertragung von Waren auf Einwegpaletten  
oder zum Drehen der last

2 Hydraulik Funktionen

Q = Kapazität / Lastmitte

Für höhere Stapel hat die klammer drei schmale,  
lange Klammeroberflächen

Modell L für reifen komplett mit Felgen

---

**Optionen:** - Sonderausführungen auf Anfrage  
- Schnellmontagekrallen