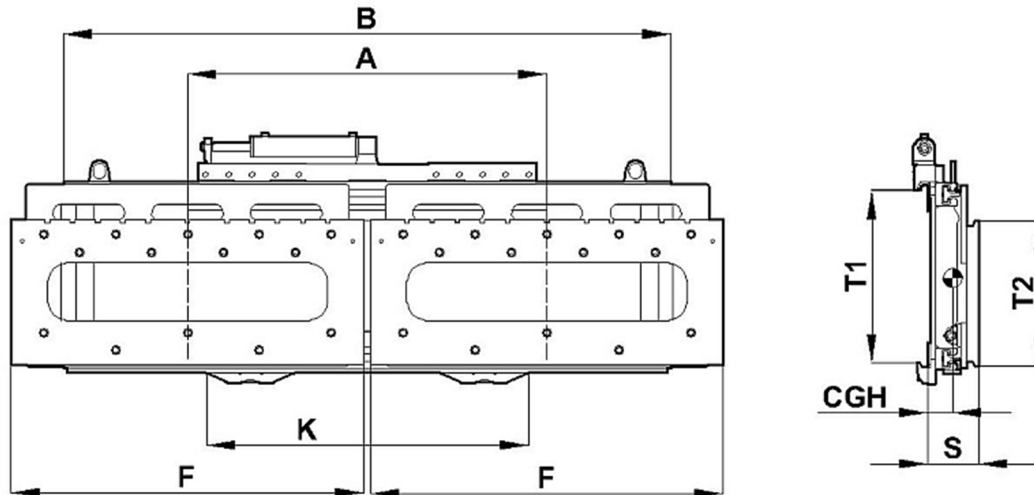


Model: DT

NL	Dubbele Vorkversteller frame	Externe sideshift
FR	Cadre positionneur double de fourche	Décalage latéral externe
EN	Double Fork positioner frame	External side shift
DE	Doppelter Gabelpositionierer-Rahmen	Externe Seitenverschiebung



Mod nr	Cap. Q Kg/mm	B mm	K mm	F mm	A mm	R mm	CG mm	S mm	Gewicht kg	T1-T2 FEM / ISO
DT12H309C	1200/600	1400	1000	720	740-1140	100+100	65	130	333	2-2
DT12H319C	1200/600	1800	1200	980	1000-1400	100+100	65	130	338	2-2
DT18H309E	1800/600	1400	1000	720	740-1140	100+100	70	160	343	3-2
DT18H319E	1800/600	1800	1200	980	1000-1400	100+100	70	160	348	3-2

NL 2 Hydraulische functies**Opties:** - Vorken

R = Zijverplaatsing

Zonder vorken

K = Minimum bevestigingsbreedte frame

Q = Capaciteit / Ladingcenter

FR 2 fonctions hydrauliques**Options:** - Fourches

R = Déplacement latéral

Sans Fourches

K = Largeur de montage minimale

Q = capacité / centre de chargement

ENG 2 Hydraulic functions**Options:** - Forks

R = Lateral displacement

Without forks

K = Minimum mounting width frame

Q = Capacity / Load center

Model: DT

DE 2 Hydraulikfunktionen

Optionen: - Gabeln

R = Seitliche Verschiebung

Ohne Gabeln

K = Mindest einbaubreite Rahmen

Q = Kapazität / Ladezentrum
