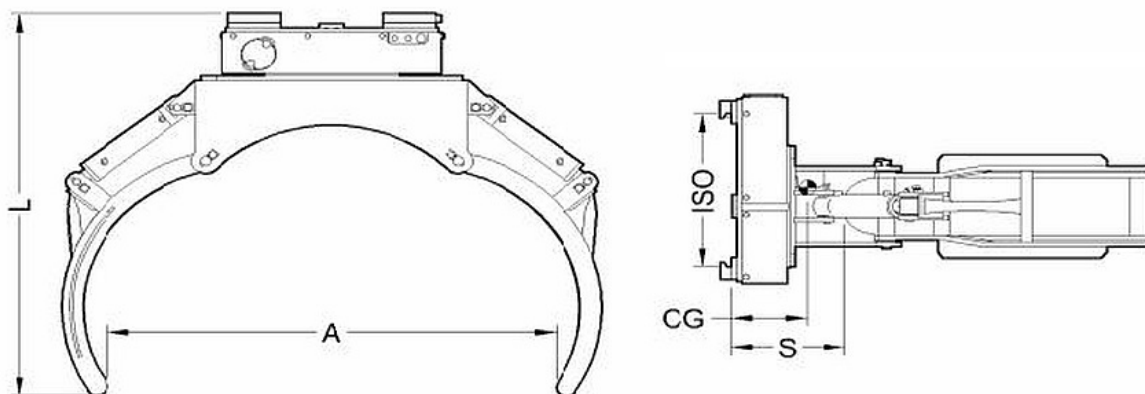


Model: PN

NL	Inox Vatenkantelaar – 360°	Kunststof vaten
FR	Pince inoxydable pour le deversement de futs – 360°	Fûts en plastique
EN	Stainless steel Drum Tipper – 360°	Plastic drums
DE	Edelstahl Fasskipper – 360°	Kunststofffässer



Mod nr	Cap. Q Kg/mm	A mm	K mm	L mm	D mm	CG mm	S mm	Gewicht kg	FEM / ISO
PN90C200	900/500	500-950	500	980	280	170	240	188	2

NL 2 Hydraulische functies
Inox 304
Debietregelklep en terugslagklep.
Q = Capaciteit / Ladingcenter

Opties: -

FR 2 fonctions hydraulique
Acier inoxydable 304
Vanne de régulation de débit et vanne anti-retour.
Q = capacité / centre de charge

Options: -

EN 2 Hydraulic functions
Stainless steel 304
Flow control valve and non-return valve.
Q = Capacity / Load center

Options: -

DE 2 Hydraulik funktionen
Edelstahl 304
Stromregelventil und Rückschlagventil.
Q = Kapazität / Lastmitte

Optionen: -