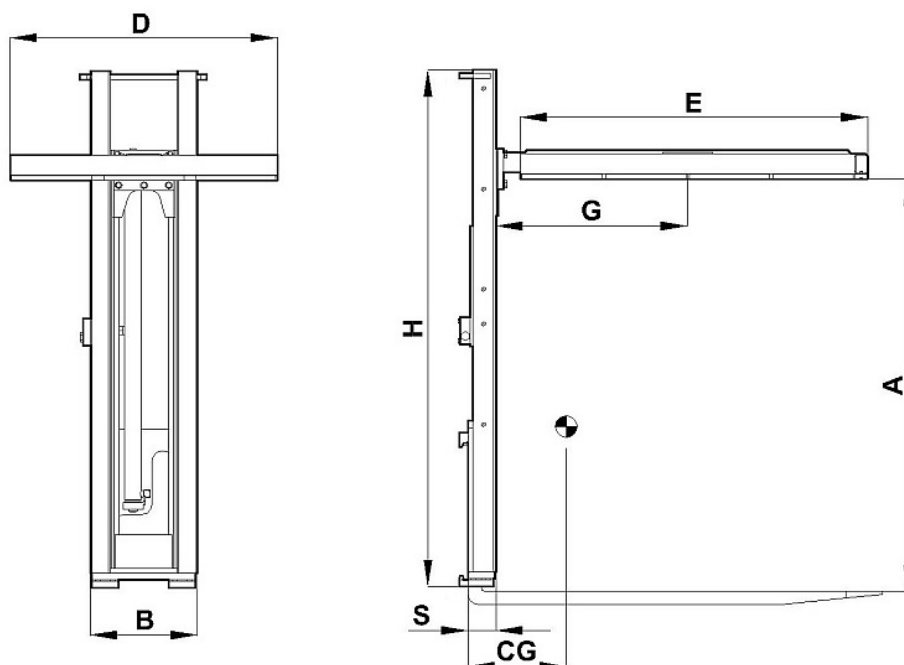


Model: EV

NL	Hydraulische Laststabilisator	Vaste arm
FR	Bras de pression de charge hydraulique	Bras fixe
EN	Hydraulic Load stabilizer	Fixed arm
DE	Hydraulischer Laststabilisator	Fester arm



Mod nr	B mm	H mm	A mm	D mm	E mm	G mm	CG mm	S mm	Gewicht kg	FEM / ISO
EV15E400C.0810Z	320	1520	1230-2150	800	1040	570	189	85	173	2
EV15E400E.0810Z	320	1520	1230-2150	800	1040	570	184	85	180	3
EV15E600C.0810Z	320	1720	1440-2540	800	1040	570	182	85	182	2
EV15E900C.0810Z	320	2160	1850-2950	800	1040	570	167	85	203	2
EV15E911C.0810Z	320	2200	1940-3040	800	1040	570	167	85	220	2

NL In samenwerking met originele vorken

1 Hydraulische functie

Met drukregelventiel

Demonteerbare beschermrubbers

Opties: - Andere instelhoogtes

- Afmeting stabilisatorvlak:
800x840mm of 1000x1040 (DxE) – op aanvraag

FR En collaboration avec des fourches originales

1 fonction hydraulique

Avec vanne de régulation de pression

Caoutchouc protecteur démontable

Opties: - Autres hauteurs de réglage

- Taille de la surface du stabilisateur:
800x840mm ou 1000x1040 (DxE) - sur demande

EN In collaboration with original forks

1 Hydraulic function

With pressure control valve

Dismountable protective rubbers

Opties: - Other setting heights

- Size of the stabilizer surface:
800x840mm or 1000x1040 (DxE) - on request

Model: EV

DE In Zusammenarbeit mit Originalgabeln

1 Hydraulikfunktion

Mit Druckregelventil

Zerlegbare Schutzgummis

Optionen: - Andere Einstellungshöhen

- Größe der Stabilisatorfläche:
800x840mm oder 1000x1040 (DxE) - auf Anfrage